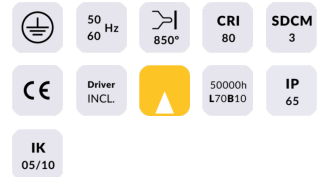



**UP&DOWNT**


---

<b>Code article</b>	<b>86.OW09.5311.01</b>
<b>Type de produit</b>	<b>Extérieur</b>
<b>Catégorie</b>	<b>Appliques murales</b>
<b>Famille</b>	<b>UP&amp;DOWNT</b>

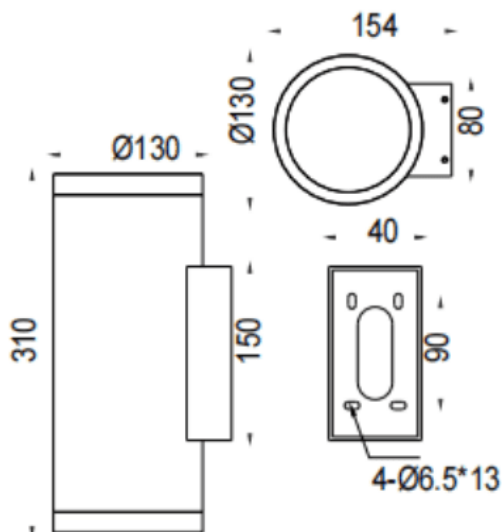
**Pictograms**



---

**Dimensions**

**Product dimensions (mm)**      **ø130x154x310mm**

---

**Dessin technique**



---

**Produit**

<b>Puissance système (W)</b>	<b>2x35</b>
<b>Flux lumineux utile (lm)</b>	<b>2x2905</b>
<b>Efficacité lumineuse (lm/W)</b>	<b>83</b>
<b>Angle de faisceau</b>	<b>18</b>
<b>Durée de vie</b>	<b>50000h L70B10</b>
<b>IP</b>	<b>IP65</b>
<b>Équipement</b>	<b>ON-OFF</b>
<b>Température de couleur (K)</b>	<b>3000</b>
<b>Uniformité chromatique (SDCM)</b>	<b>SDCM3</b>
<b>CRI</b>	<b>80</b>
<b>IK</b>	<b>IK05</b>

---

**Distribution photométrique**

